

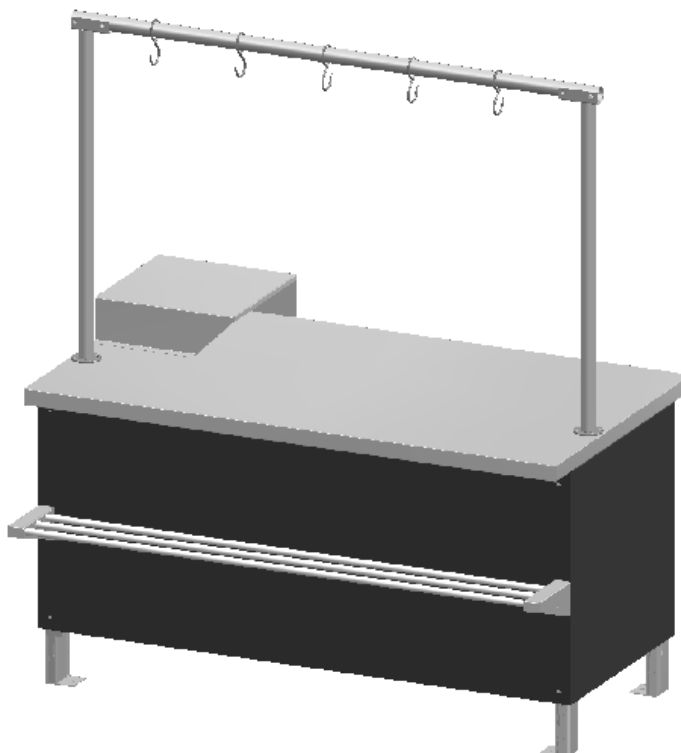
ЕАС

ПРИЛАВОК ХОЛОДИЛЬНЫЙ СРЕДНЕТЕМПЕРАТУРНЫЙ (МЯСНОЙ, ПОД ВЫНОСНОЕ ХОЛОДОСНАБЖЕНИЕ)

ПХС-1,55/0,85 -

ПХС-1,25/0,85 -

ПХС-1,0/0,85 -



ПАСПОРТ

1. ОБЩИЕ СВЕДЕНИЯ ОБ ИЗДЕЛИИ.

1.1. Прилавок холодильный среднетемпературный предназначен для демонстрации и продажи, предварительно охлаждённых мясных продуктов, в том числе полуфабрикатов, на предприятиях торговли.

1.2. Изделие изготовлено в климатическом исполнении "У" категории размещения 3 по ГОСТ15150 для работы при температуре окружающего воздуха от 12 до 25°C и относительной влажности от 80 до 60%.

1.3. Прилавок обеспечивает хранение продуктов в диапазоне температур полезного объема 0...+5 °С.

1.4. *Внимание!* Монтаж, пуск, техническое обслуживание и ремонт изделий проводится только специализированными ремонтно-монтажными предприятиями (сервисными службами).

По результатам пуско-наладочных работ должен быть оформлен "Акт пуска изделия в эксплуатацию" - Приложение Г. Экземпляры "Акта..." предоставляются дилеру и изготовителю для постановки на гарантийный учёт в 5-дневный срок сервисной службой дилера. В противном случае дилер и изготовитель не несут ответственности по гарантийным обязательствам.

1.5. Паспорт не отражает незначительных конструктивных изменений изделия, внесенных заводом-изготовителем.

1.6. Транспортирование изделия разрешается любым видом транспорта, кроме воздушного, только в упакованном виде в соответствии с Правилами перевозок, действующими на каждом конкретном виде транспорта. При перевозках на автомобильном транспорте скорость не должна превышать 60 км/час в зависимости от дорожных условий. Погрузка, транспортирование, разгрузка должны производиться осторожно, не допуская ударов и толчков. Ориентирование ящика должно быть в соответствии с нанесенными на нём знаками. Кантовать ящик запрещается.

1.7. Отзывы по улучшению эксплуатационных качеств и конструкции изделия просим направлять по адресу изготовителя:

424026, Республика Марий Эл, г. Йошкар-Ола, ул. К. Маркса, 133,
АО "Контакт", тел.: (8362) 64-14-46, www.mariholod.com.

2. ТЕХНИЧЕСКИЕ ХАРАКТЕРИСТИКИ.

2.1. Основные технические характеристики указаны в таблице 1.

Таблица 1

Наименование	ПХС-1,55/0,85	ПХС-1,25/0,85	ПХС-1,0/0,85
Охлаждаемая площадь стола, м ²	0,75	0,55	0,42
Температура охлаждаемой поверхности стола при температуре окружающего воздуха 25°C и относительной влажности 60%, °C	0...-2		
Температура на охлаждаемой поверхности на высоте до 50 мм, °C	0...+5		
Холодопроизводительность (-15°C/45°C), Вт	450	380	350
Номинальный ток, А	0,57		
Род тока	переменный однофазный		
Напряжение	220 В, 50 Гц		
Габаритные размеры, мм:			
длина	1550 ± 4	1250 ± 4	1000 ± 4
глубина	955 ± 3	955 ± 3	955 ± 3
высота	850 ± 3	850 ± 3	850 ± 3
Масса, кг, не более	90	67	45

3. КОМПЛЕКТНОСТЬ.

3.1. Комплектность поставки изделий указана в таблице 2.

Таблица 2

Наименование	Количество, шт.
Прилавок	1
Паспорт	1
Ящик (не комплектуется для ПХС-1,00/0,85)	1
Подставка под весы с комплектом крепежа (болт М6х16 – 2 шт., шайба М6 (плоская) – 2 шт., шайба 6 (пружинная) – 2 шт., саморез 4,2х14 со сверлом – 2 шт.)	1 (определяется заказом)
Труба-перекладина со стойками, с комплектом крепежа (винт М6х16 потай. гол. – 8 шт., винт М6х60 полукр. гол. – 4 шт., гайка М6 – 4 шт., шайба М6 (плоская) – 4 шт., шайба 6 (пружинная) – 4 шт.)	Определяется заказом
Крюк	Определяется заказом
Комплект ТРВ (вентиль, дюза), вентиль соленоидный, трубка медная диам. 6х300 мм – 1 шт., трубка медная диам. 9,62х300 мм – 1 шт., трубка медная диам. 12х300 мм – 1 шт.,	1 (определяется заказом)

4. СВИДЕТЕЛЬСТВО О ПРИЁМКЕ.

Изделие, заводской № _____, соответствует техническим условиям и признано годным для эксплуатации, упаковано изготовителем согласно технической документации.

Электросхема изделия выполнена на напряжение 220 В.

Дата выпуска _____

ОТК

(личная подпись)

(расшифровка подписи)

М.П.

5. РАСПАКОВКА, СБОРКА И ПОДГОТОВКА ИЗДЕЛИЯ К ЭКСПЛУАТАЦИИ.

5.1. Изделие аккуратно освободить от упаковки, соблюдая необходимые меры предосторожности от механического повреждения наружных лицевых поверхностей изделия.

5.2. Снять изделие с деревянного поддона, вывернув болты крепления.

5.3. Достать комплектующие изделия и паспорт. Ознакомиться с паспортом. Проверить комплектность и отсутствие повреждений.

5.4. Закрепить подставку под весы через два отверстия в борту столешницы болтами М6х16, а также двумя саморезами 4,2х14 через отв. в подставке к горизонтальной поверхности стола, предварительно просверлив в горизонтальной поверхности столешницы прилавка отв. диаметром 3,0-3,3 мм на глубину не более 30 мм (крепить подставку **только** через имеющиеся в ней отверстия).

5.5. Собрать перекладину (определяется заказом) согласно приложению Б и закрепить на поверхности стола при помощи винтов М6х16 с потайной головкой (имеются в комплекте поставки).

5.6. В пределах помещения изделие допускается перемещать или на поддоне, или вручную. Перемещение изделия погрузчиком без поддона *запрещается* во избежание повреждений холодильной и электрической систем.

5.7. Изделие должно устанавливаться не ближе 2 м от отопительных приборов. Запрещается эксплуатация при попадании прямых солнечных лучей. Перед началом эксплуатации изделия рабочую поверхность стола обработать бытовым моющим средством

6. ПОДКЛЮЧЕНИЕ ИЗДЕЛИЯ К ЭЛЕКТРОСЕТИ. МЕРЫ БЕЗОПАСНОСТИ.

6.1. Электрооборудование изделия соответствует нормам безопасности, предусмотренным ГОСТ23833, ГОСТ Р МЭК 60335-2-24. Электрическая схема холодильного агрегата предусматривает защиту от длительных перегрузок.

6.2. Питающее напряжение сети должно быть в пределах от минус 10% до плюс 10% от номинального при допустимом изменении частоты тока по ГОСТ 13109.

Примечание: Если в вашем регионе перепады питающего напряжения сети превышают указанные, рекомендуется изделие подключать к сети через монитор напряжения. В противном случае изделие может выйти из строя, и гарантийные обязательства при этом не действуют.

6.3. Изделие имеет шнур питания с заземляющей жилой и вилку с заземляющим контактом.

6.4. Изделие должно подключаться к питающей электрической линии (рис.1) через автоматический выключатель электромагнитной защиты.

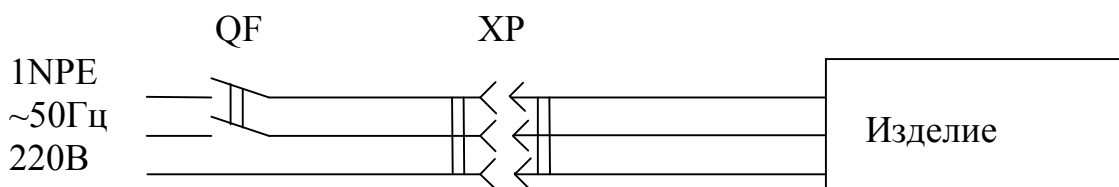


Рис.1. Схема подключения изделия к электросети

6.5. Изделие должно быть заземлено. Заземление должно периодически проверяться.

Примечание: Запрещается эксплуатация оборудования с отсутствующим и неисправным заземлением, без автоматического выключателя защиты, со снятыми или неисправными приборами автоматики, а также при повреждении изоляции электропроводов. В противном случае изделие может выйти из строя, и гарантийные обязательства при этом не действуют.

7. РУКОВОДСТВО ПО ЭКСПЛУАТАЦИИ И ТЕХНИЧЕСКОМУ ОБСЛУЖИВАНИЮ

7.1. Продолжительность срока службы изделия и безопасность его в работе зависит от соблюдения правил эксплуатации и требований настоящего паспорта.

7.2. После подключения изделия к электросети в соответствии с вышеизложенными правилами и монтажа к общей холодильной системе, можно приступить к его пуску с панели управления.

8.3. Панель управления представлена на рис.2.

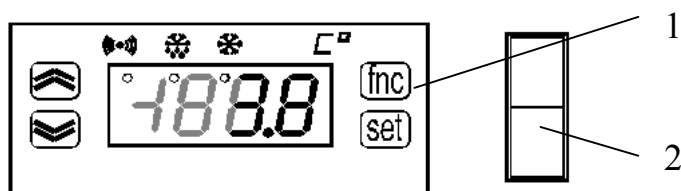


Рис.2. Панель управления

7.4. Контроллер (1) служит для автоматического поддержания температуры на охлаждаемой поверхности стола. Заводская настройка обеспечивает оптимальный режим работы изделия. Перенастройка контроллера осуществляется только работниками сервисной службы.

7.5. Выключатель (2) служит для включения и отключения холодильной машины. При нажатии на клавишу (2) изделие включается.

7.6. Схема электрическая принципиальная показана в Приложении В.

Внимание! При появлении каких-либо признаков ненормальной работы изделия, при обнаружении утечки хладона необходимо немедленно отключить изделие от электросети и вызвать механика.

7.7. Работу по техническому обслуживанию, устранению неисправностей и санитарную обработку проводить при отключенном от электросети изделии.

7.8. При техническом обслуживании сервисной службой в обязательном порядке проводятся следующие виды работ:

а) проверка комплектности и технического состояния изделия внешним осмотром;

б) проверка наличия и состояния заземления;

в) проверка герметичности холодильной системы.

7.9. По истечении срока службы и списания с баланса утилизация теплоизоляционного материала- пенополиуретана путем сжигания категорически запрещается. Утилизация производится на специальной свалке.

8. ГАРАНТИИ ИЗГОТОВИТЕЛЯ.

8.1. Гарантийный срок изделия устанавливается 12 месяцев со дня продажи заводом-изготовителем, но не более 18 месяцев от даты выпуска.

8.2. Гарантийные обязательства осуществляются сервисными службами.

8.3. В пределах гарантийного срока эксплуатации изделия устранение выявленных дефектов и замена вышедших из строя комплектующих изделий производится сервисными службами дилера.

8.4. По отдельному договору между дилером изготовителя и Покупателем гарантийный срок эксплуатации изделия может быть увеличен до 24 месяцев.

8.5. Гарантийные обязательства не включают техническое обслуживание в течение гарантийного срока.

8.6. Покупатель обязан при проведении пуско-наладочных работ заключить договор с сервисной службой на проведение технического обслуживания.

8.7. Гарантийные обязательства действительны при наличии у Покупателя документов:

- Паспорт на изделие;
- Акт пуска изделия в эксплуатацию;
- Договор с сервисной службой на проведение технического обслуживания.

Акты подписываются Покупателем, представителем сервисной службы дилера и заверяются соответствующими печатями.

8.8. Гарантийному обслуживанию подлежит изделие, эксплуатация которого соответствует требованиям, изложенным в настоящем паспорте.

8.9. Гарантийное обслуживание на изделие не распространяется в случаях, когда:

- повреждения вызваны не соблюдением правил транспортирования, погрузочно-разгрузочных работ, хранения, пуско-наладочных работ;
- повреждения вызваны не правильным подключением, регулировкой, эксплуатацией в нештатном режиме, либо условиях, не предусмотренных изготовителем;
- повреждения вызваны сверхнормативными колебаниями в электрической сети, пожаром, ударом молнии, затоплением и другими стихийными бедствиями;
- детали и узлы имеют повреждения, возникшие вследствие нарушения правил эксплуатации;
- изменена конструкция или комплектация изделия, либо ремонт выполнен лицом, на то не уполномоченным;
- изделия имеют механические повреждения, следы воздействия химических веществ.
- эксплуатация оборудования с нарушением требований п. 1.2 настоящего паспорта

8.10. Гарантия не распространяется на узлы и детали из стекла, расходные материалы.

8.11. При транспортировании изделия к покупателю транспортом, не принадлежащим изготовителю, претензии по качеству и комплектности, механическим повреждениям не принимаются.

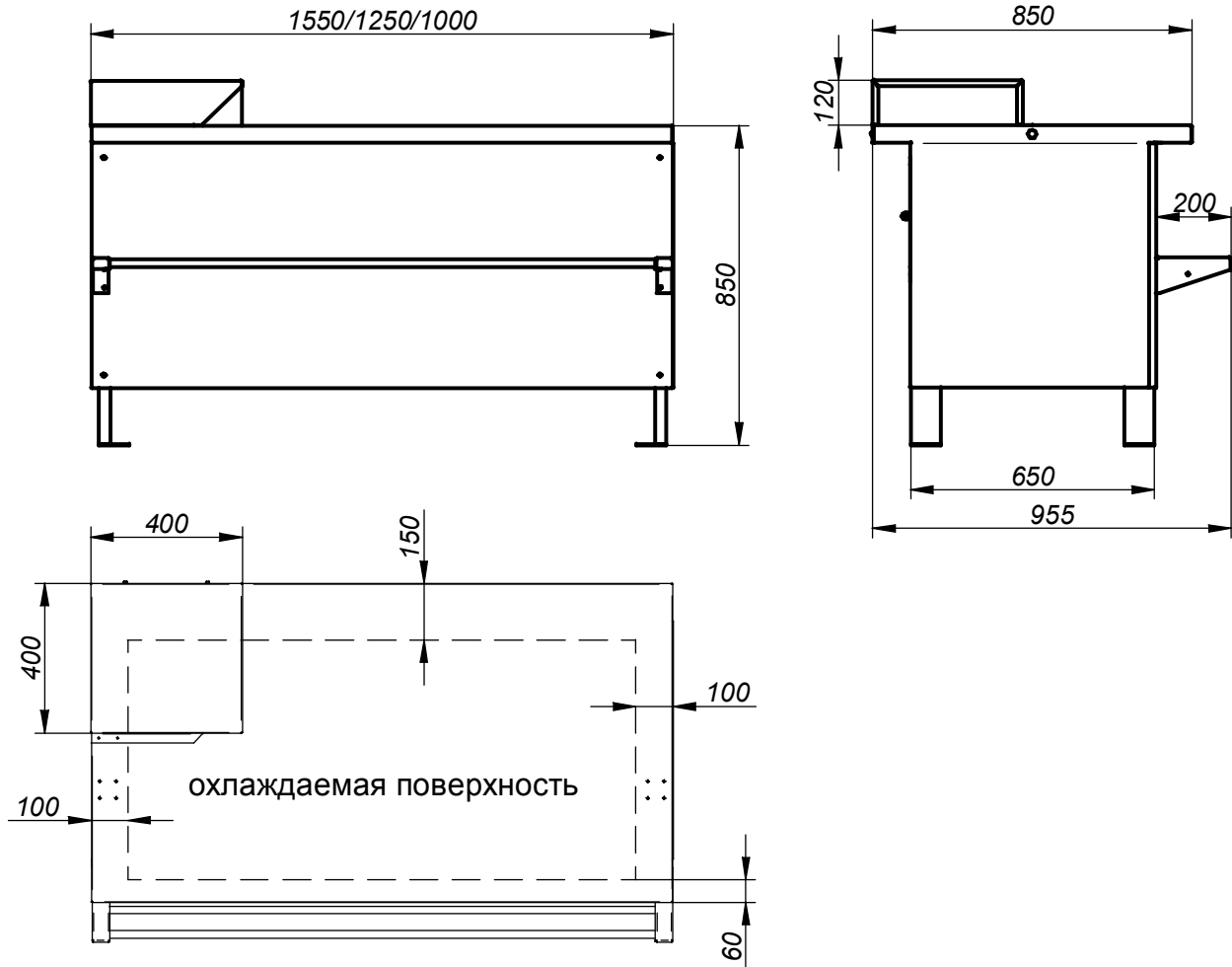
8.12. Изготовитель не предоставляет гарантии на совместимость приобретённого оборудования и оборудования Покупателя. Изготовитель не обязан принимать обратно исправное оборудование, если оно по каким-либо причинам не подошло Покупателю.

8.13. В случае установления специалистами завода-изготовителя либо специализированной организации, имеющей право осуществлять гарантийный ремонт, фактов, которые свидетельствуют о вине Покупателя в выходе из строя изделия, последний обязуется оплатить все расходы, которые вышеназванные организации понесли при направлении специалистов. При этом обязанность по доказательству вины лежит на Покупателе.

8.14. При несоблюдении вышеперечисленных пунктов изготовитель имеет право немедленно прервать гарантию без дополнительного оповещения.

8.15. Настоящая гарантия не ущемляет прав потребителя, предоставленных ему законодательством. По истечению срока гарантии изготовитель не несёт ответственность за проданный товар.

Общий вид прилавка



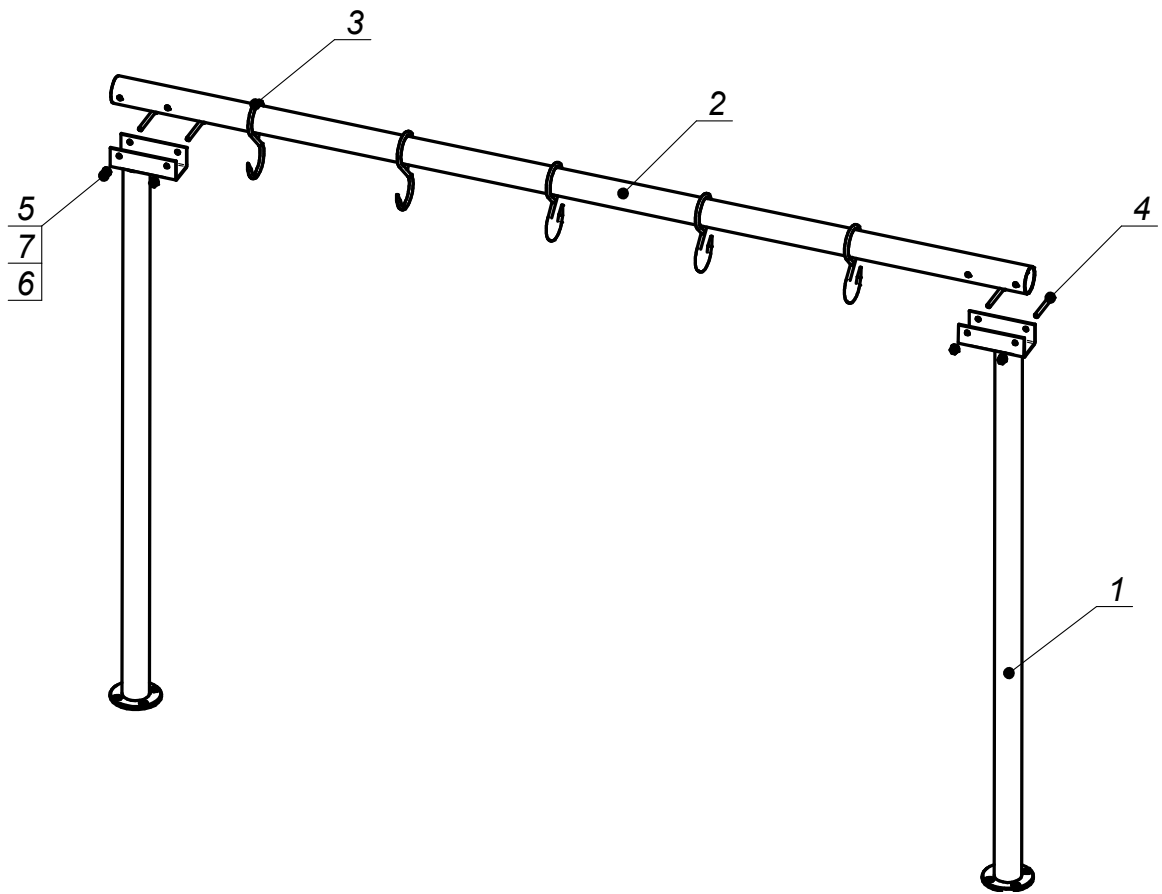


Схема сборки перекладины.

1 – стойка; 2 – труба-перекладина; 3 – крюк; 4 – винт М6х60;
 5 – гайка М6; 6 – шайба М6 (плоская); 7 – шайба 6 (пружинная).

1NPE~50Гц 220В

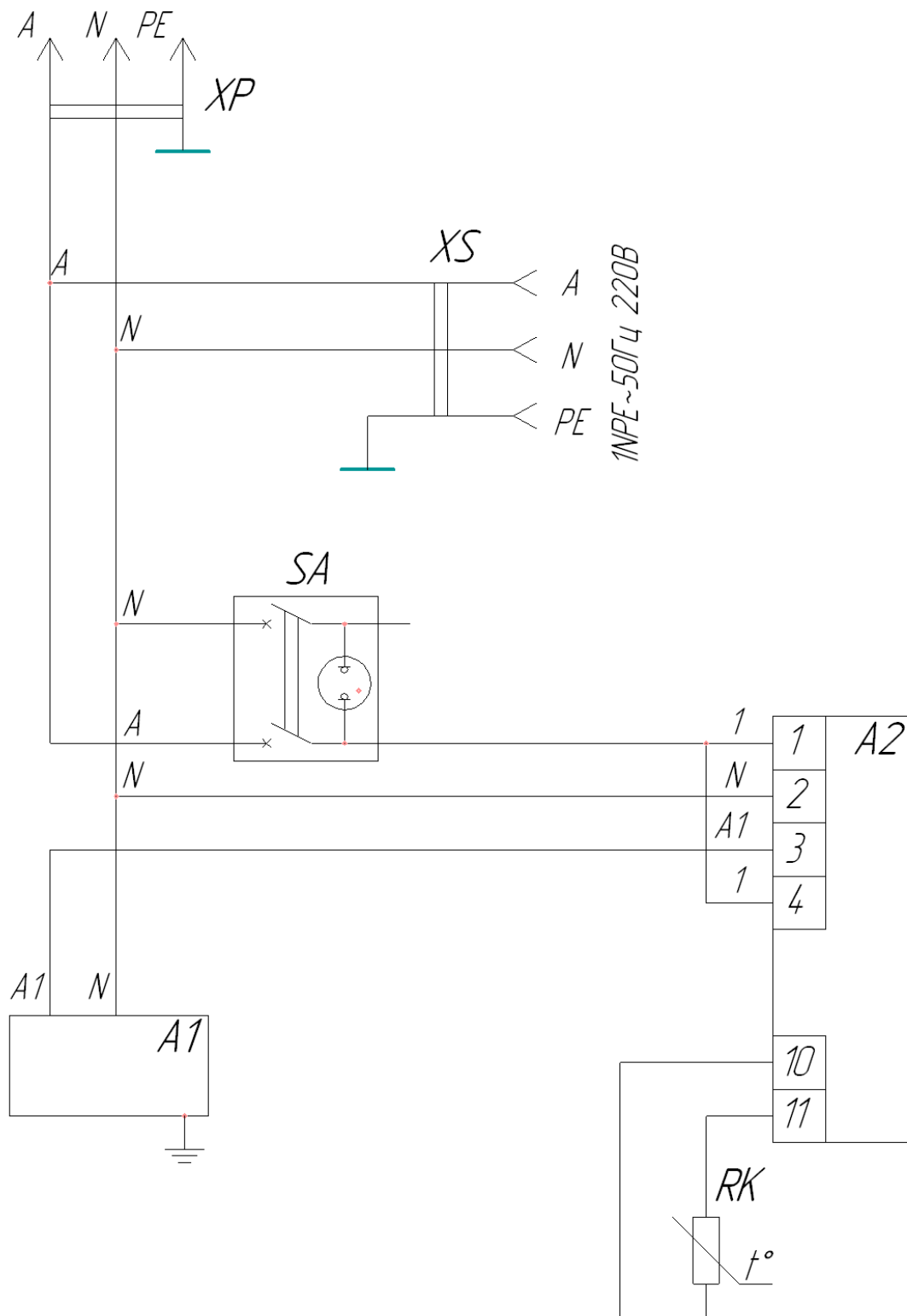


Схема электрическая принципиальная.

A1 – клапан соленоидный; **A2** – контроллер; **SA** – выключатель изделия;
RK – датчик контроллера; **XP** – вилка; **XS** – розетка.

АКТ ПУСКА ИЗДЕЛИЯ В ЭКСПЛУАТАЦИЮ

Настоящий акт составлен владельцем изделия

_____ (наименование и адрес организации)

_____ (должность, фамилия, имя, отчество представителя организации)

и представителем сервисной службы

_____ (наименование и адрес организации)

_____ (должность, фамилия, имя, отчество представителя организации)

_____ (№ удостоверения, кем и когда выдано)

_____ (место для оттиска именного штампа)

удостоверяет, что изделие, заводской № _____, приобретенное у

_____ (торговое предприятие или фирма, реквизиты)

пущено в эксплуатацию и принято на обслуживание в соответствии с договором № _____ от _____ 20__ года между владельцем изделия и организацией

Акт составлен и подписан

Владелец изделия

Представитель организации,
производившей пуск изделия
в эксплуатацию

_____ (подпись)

_____ (подпись)

" ____ " _____ 20__ г.

М.П.

М.П.

АКТ ПУСКА ИЗДЕЛИЯ В ЭКСПЛУАТАЦИЮ

Настоящий акт составлен владельцем изделия

_____ (наименование и адрес организации)

_____ (должность, фамилия, имя, отчество представителя организации)

и представителем сервисной службы

_____ (наименование и адрес организации)

_____ (должность, фамилия, имя, отчество представителя организации)

_____ (№ удостоверения, кем и когда выдано)

_____ (место для оттиска именного штампа)

удостоверяет, что изделие, заводской № _____, приобретенное у

_____ (торговое предприятие или фирма, реквизиты)

пущено в эксплуатацию и принято на обслуживание в соответствии с договором № _____ от _____ 20__ года между владельцем изделия и организацией

Акт составлен и подписан

Владелец изделия

Представитель организации,
производившей пуск изделия
в эксплуатацию

_____ (подпись)

_____ (подпись)

" ____ " _____ 20__ г.

М.П.

М.П.

АКТ-РЕКЛАМАЦИЯ

Настоящий акт составлен владельцем изделия

_____ (наименование и адрес организации)

_____ (должность, фамилия, имя, отчество представителя организации)

и представителем сервисной службы

_____ (наименование и адрес организации)

_____ (должность, фамилия, имя, отчество представителя организации)

_____ (№ удостоверения, кем и когда выдано)

в том, что в процессе _____ (осмотра, пуска, эксплуатации)

изделия, заводской № _____, приобретенного у _____ (торговое предприятие или фирма, реквизиты)

выявлены следующие дефекты завода-изготовителя:

Для устранения указанных дефектов необходимо:

Акт составлен и подписан

Владелец изделия

Представитель организации
сервисного обслуживания

_____ (подпись)

_____ (подпись)

М.П. " ____ " _____ 20__ г.

М.П.

